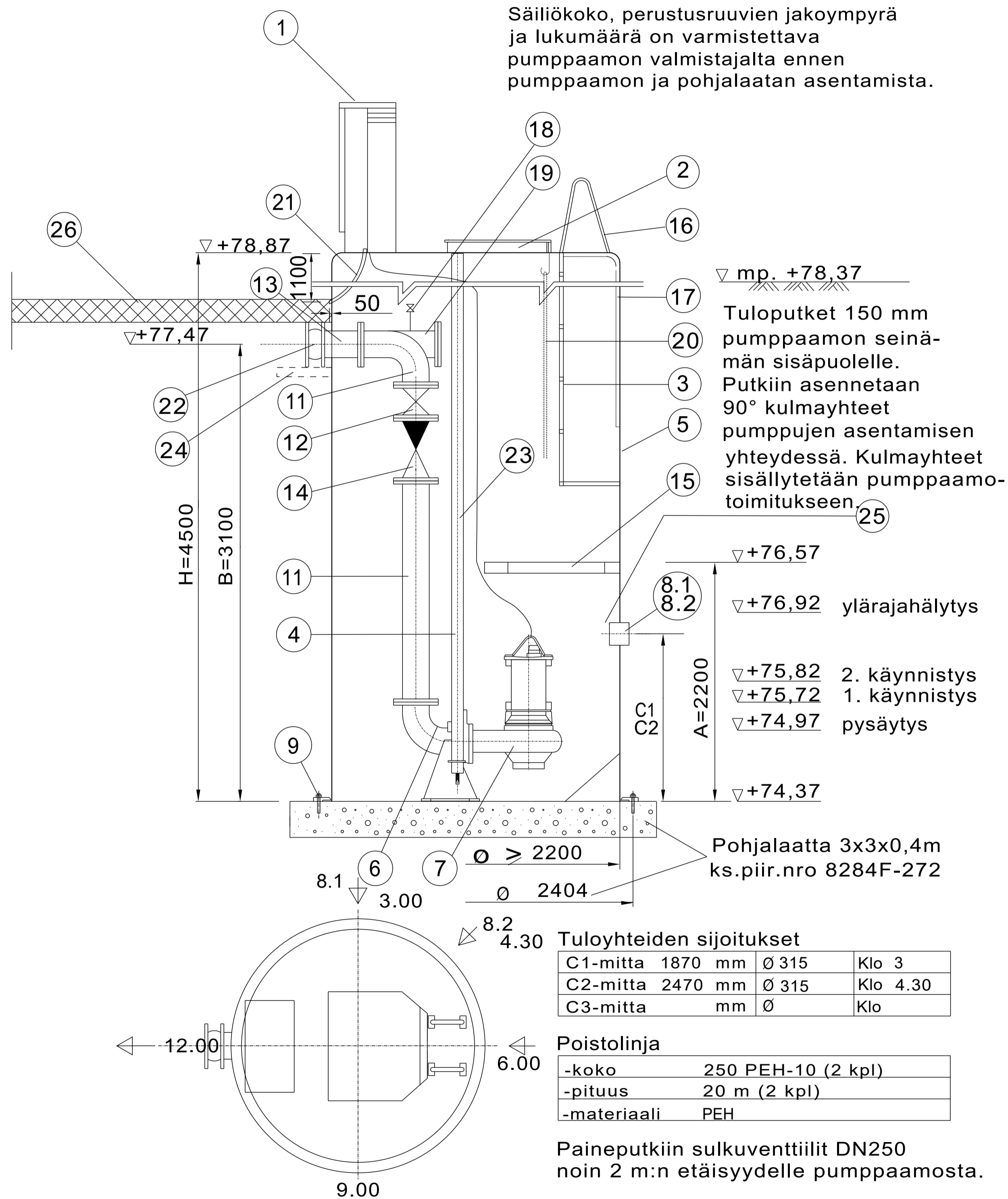


Lujitemuovinen pumppaamo $\phi \geq 2200$

HUOM!

Säiliökoko, perustusruuviin jakoympyrä ja lukumäärä on varmistettava pumppaamon valmistajalta ennen pumppaamon ja pohjalaatan asentamista.



Pumppaamon ohjauskeskus

Kuuluu pumppukaivotoimitukseen kts. liite tyyppiirikaaviot

Tilaja hankkii erikseen

Pumppaamon maadoitusohje

Pumppaamon maadoituskupariköysi Cu-16, 25 m. Maadoituskupariköyden hankkii ja asentaa urakoitsija. Asennus: Kupariköyden pää jää pumppaamon ankkurilaatan alle ja kupariköyttä kierretään pumppaamon ympärystytön edistymisen mukaan. Kupariköyden päätä jätetään näkyviin noin 1,5 m sähköläpivientien kohdalle.

1	Pumppaamon ohjauskeskus	
2	Saranoitu kansisto; alumiinia, lukolle suojus, kaasujousi	1
3	Tikkaat; alumiinia, kiinteät, eivät saa estää hoitotason puolikkaiden kääntämistä pystyasentoon	1
4	Johdeputket, RST, valitun pumpun mukaisesti	4
5	Pumppukaivo LM lujuslaskelmin ϕ min. 2200 H=4500	1
6	UPPO-liitin PUMPPUUN SOVELTUVA	2
7	UPPO-pumppu ESIM Grundfos SL1.100.150.55.4 TAI VASTAAVA -teho Pn 5.5 kW; virta In 10.9 A; jännite Un 3 x 380-415 V; kierrosnopeus 1463 r/min; tuotto 60 l/s x 5 mvp	2
8.1	Tuloyhde, lävistysholkki ϕ 315	1
8.2	Tuloyhde, lävistysholkki ϕ 315	1
9	Pumppaamon ankkurointi pohjalaattaan piir.nro 8284F-272 mukaisesti	1
10	Tuuletusputken lähtö DN 100, korkeus 200 mm	/V
11	Sisäinen putkisto DN150, RST AISI304, AISI304L, PN 10, seinämävahvuus: 3,0 mm \leq DN 200, min. 4,0 mm $>$ DN 200 TAI vaihtoehtoisesti PEH PE80 PN 10 kaikissa kokoluokissa	1
12	Sulkuventtiili DN150 PN 10 kumiluisti	2
13	Poistoyhde, laipalla klo 12 PN 10 DN150	2
14	Pallotakaiskuventtiili, täysiaukkoinen huoltoluukku, DN150 PN 10	2
15	Rihlattia alumiinia oleva 2-osainen hoitotaso, puolikkaat käännettävissä pystyyn, hoitotason leveys vähintään 2/3 pumppaamon halkaisijasta	1
16	Aloituskaid	2
17	Lämmöneristys, kansi+vaippa 1,2 m	1
18	Paineenmittausyhde 1/2" sulkuventtiili	2
19	DN150 huuhteluyhde umpilaipalla	2
20	Pumppujen nostoketjut, RST, nostohyväksytyt ketjut	2
21	Muoviputki ϕ 75 kaapeleiden asennusta varten	1
22	Poistoyhteen kumipalje DN150, laipat, mutterit ja aluslevyt HST	2
23	Muoviputki ϕ 75, L=4 m, sis. kiinnittimet, kiinnitys as.vaiheessa	1
24	Poistoyhteen kumipalkeen alle tuleva betoninen tukilaatta, 500x1000, paksuus väh. 80 mm, betoniteräsverkko B500K 4-150 mm	1
25	90° kulmayhde, ϕ ja materiaali tuloputken mukaisesti	2
26	Paineviemärit eristetään XPS300 100mm min. 3 metrin matkalta	1
OSA	NIMITYS	KPL

Merkki	Muutos	Pvm	Hyväksyjä	Päätös
Nähtävänä	Yhdyskuntasuunnittelun lautakunta	Pvm	§	Kaupungininsinöörin päätös
Kaupunginosa/Kylä	SAARENKYLÄ			Piirustuksen sisältö
Köyde	HALVARINTA VÄLILLÄ LANKKUTIE - NAHKURINTIE			Mittakaava
				TULVAPUMPPAAMO, TYYPPIPIIRUSTUS
				Piirustuslaji
				TULVASUOJELU
		Ramboll Rovakatu 28 96200 Rovaniemi puh. 020 755 611 fax. 020 755 6201		ROVANIEMI TEKNISET PALVELUT YHDYSKUNTA-TEKNIikka Määrävaaran tie 2, Rovaniemi
Pvm	Suunn.	Pvm	Tark.	
30.11.2023	Ari Määttä		Marko Rautio	
Koordinaattijärjestelmä	Tark.	Korvaa	Tark.	
ETRS-GK26	Jari Kinnunen		Kari Hyönen	
	Korkeusjärjestelmä	Korvattu	Isäilyty	
	N2000			Piirustusnumero
				8284E-272